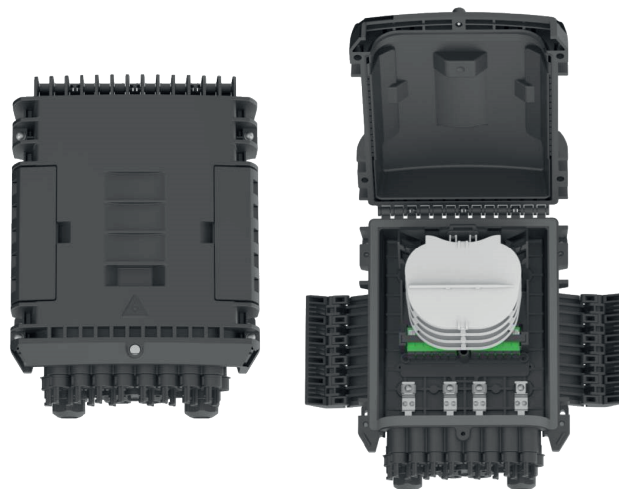


## CAJA DE FIBRA ÓPTICA TERMINAL DE 16 PUERTOS



### Descripción

La caja terminal de 16 puertos proporciona una solución de montaje en pared de alta densidad para redes de próxima generación, que tiene como objetivo proporcionar y administrar el máximo número de terminación de fibra en un espacio limitado. Normalmente se instala en forma de montaje en pared o montaje en poste.

### Características

- Diseño a prueba de agua con grado de protección IP65.
- Integrado con casete de empalme y sistema de gestión de cables.
- Manejo razonable del radio de curvatura de las fibras
- 1 puerto para sangrado de fibra

### Aplicaciones

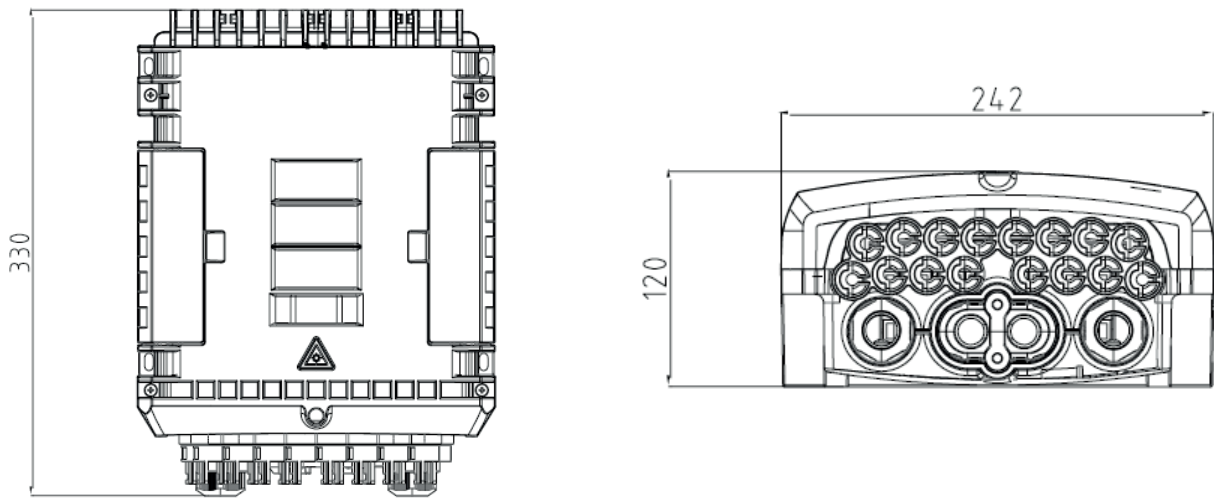
- Red de acceso FTTH
- Red de telecomunicaciones
- Redes de CATV
- Red de comunicaciones de datos
- Redes de área local

### Tabla de configuración

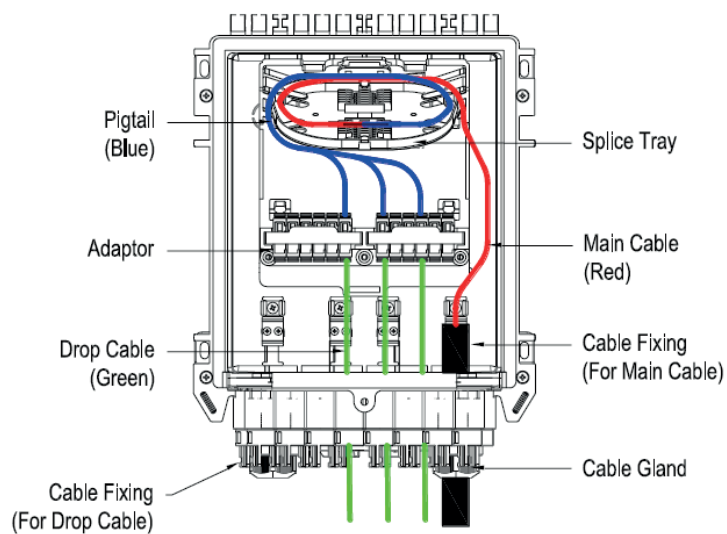
<u>Parámetro</u>	<u>Valor</u>
Tamaño	H×W×D = 330×242×120 (mm)
Material	PP+GF
Color	Negro

<u>Parámetro</u>	<u>Valor</u>
Capacidad de empalme	96 núcleos
Tipo de adaptador	SC
Capacidad del adaptador	24 Pcs
Puertos de entrada	4 Pcs
Puertos de salida	16 Pcs
Método de instalación	Montaje en pared / poste

## Esquema dimensional



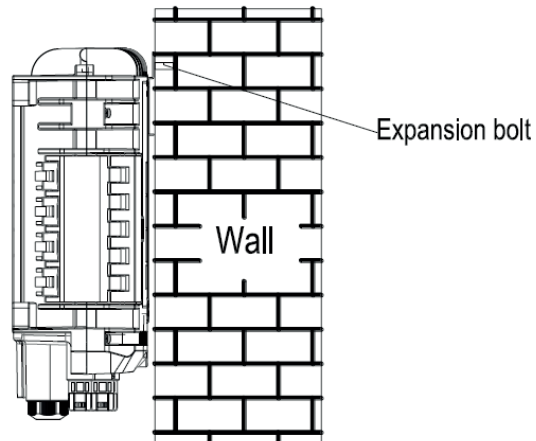
## Diagrama de enrutamiento



## Instalación

Instalación montada en la pared

Perfore 2 agujeros en la pared de acuerdo con el tamaño de la instalación, coloque el perno de expansión, coloque la caja para que coincida con los orificios y use el perno para sujetar.



Instalación montada en poste

Fije 1 juego de abrazaderas de manguera al poste de telecomunicaciones.

