

CIERRE DE EMPALME TIPO DOMO



Descripción

Es un contenedor sellado para el sistema de gestión de la fibra que permite las funciones de empalme y de integración de componentes pasivos en la red externa. Dispone de 1 puerto de cable ovalado sin cortar y 16 puertos de cable redondos para la entrada y salida de cables. Dispone de 24pcs de bandeja de empalme de fibra óptica, tiene una capacidad máxima de 288 empalmes de fibra.

Este cierre tiene una temperatura de operación de $-40^{\circ}\text{C} \sim 65^{\circ}\text{C}$ y es resistente al calor, tiene aislamiento eléctrico, y resistencia a la corrosión química.

Características

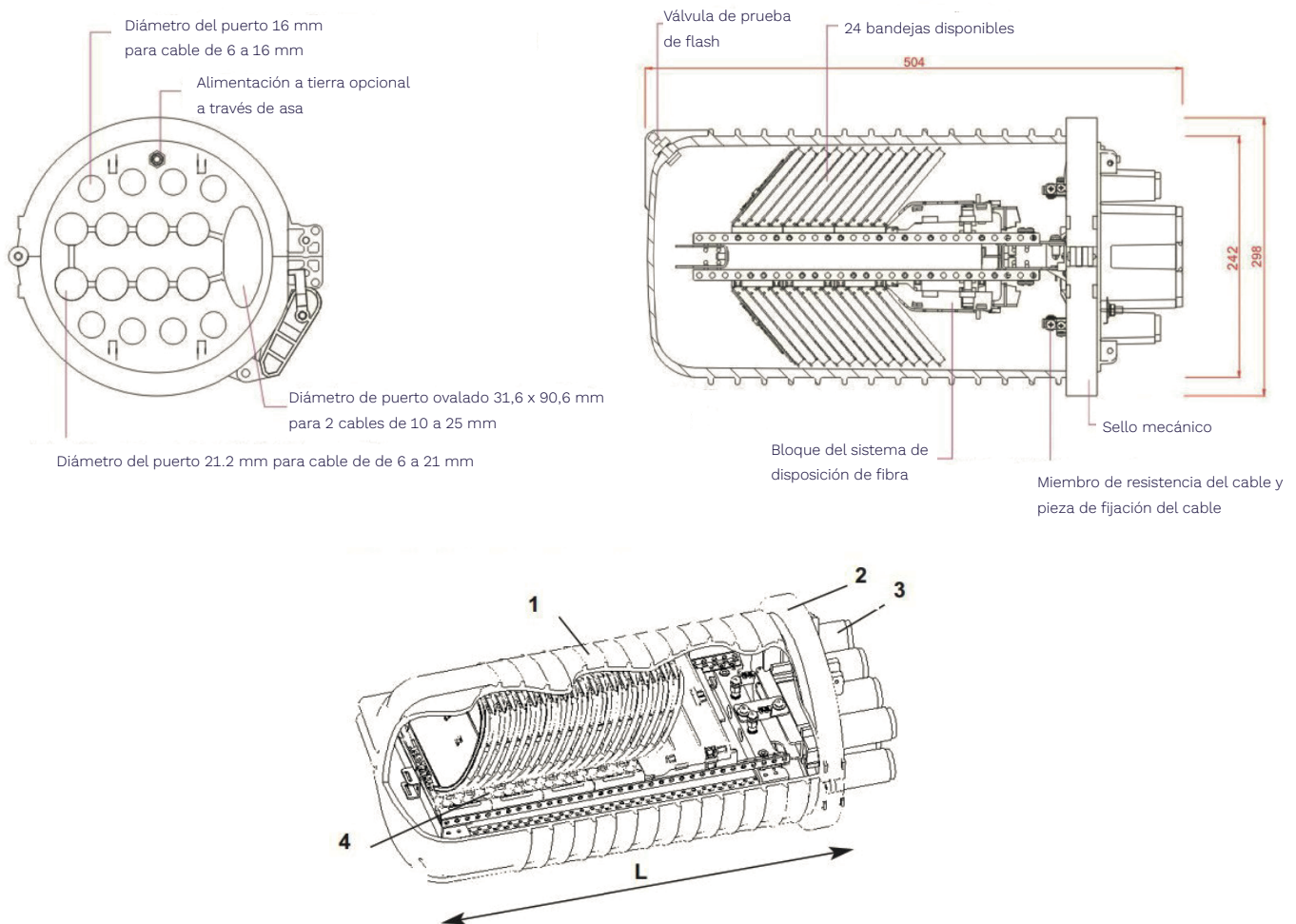
- Diseño de un solo extremo.
- La base y la cúpula están selladas con un sistema de abrazadera y junta tórica de 16 puertos redondos de entrada/salida para cables de drop y 1 puerto oval para cable en bucle.
- Los perfiles UMS (sistema de montaje universal) proporcionan la base para montar combinaciones de SOSA2 (subconjunto de sólo empalme) y/o SASA2 (subconjunto de conjunto de divisores), que consisten en una placa de ranura modular y bandejas.
- Compatible con los tipos de cable más comunes: por ejemplo, tubo holgado, núcleo central, fibra ribbon.
- Las fibras sin cortar pueden almacenarse como circuitos individuales en bandejas y/o como elementos de cable en el espacio de almacenamiento entre los perfiles. Las bandejas de almacenamiento están disponibles para el almacenamiento masivo de fibras de construcciones de cable de núcleo central.

Especificaciones generales

<u>Parámetro</u>	<u>Valor</u>
Tipo	Domo
Estructura de sellado	Termocontraíble
Numero de puertos (Entrada/Salida)	17 puertos

<u>Parámetro</u>	<u>Valor</u>
Diámetro del cable	1 puerto: Φ 10-25mm; 8 puertos: Φ 6-16mm; 8 puertos: Φ 6-21mm
Capacidad máxima	288 fibras
Capacidad por bandeja de empalme	Una capa: 12 fibras
Cantidad de bandejas de empalme	24pcs
Material del cuerpo	PP
Material de sellado	Goma termoplástica
Método de montaje	Aéreo, enterrado directamente, con tuberías, montaje en pared, pozo
Dimensiones	504(H) \times 298(D)mm
Peso neto	3~6KG
Temperatura	-40°C~65°C

Especificaciones generales



Prueba de ciclos de temperatura

Mantenga el cierre a -50 grados y 85 grados durante 2 horas, repite los ciclos 50 veces. No hay daños en la superficie de cierre, no hay ninguna fuga de burbujas.