

CAJA NAP DE FIBRA ÓPTICA 8 PUERTOS



Descripción

La caja NAP de ALT está diseñada para aplicaciones ópticas de uso interior como redes FTTH. Provee protección para los empalmes en la conexión terminal con el abonado, sin dejar de lado la estética y el recubrimiento contra agentes externos, que le brinda su fabricación compacta y de alta calidad

Características

- Diseño a prueba de agua con nivel de protección IP65.
- Integrado con casete de empalme y sistema de gestión de cables
- Manejo de fibras en una condición de radio razonable.
- Fácil de mantener y ampliar la capacidad.
- Control de radio de curvatura de fibra de más de 40 mm.
- Adecuado para empalmes por fusión o empalmes mecánicos.
- Entrada de cable de 8 puertos para cable drop FTTH.

Especificaciones técnicas

<u>Parámetro</u>	<u>Valor</u>	
Material	PC+ABS	
Dimensiones A*B*C(mm)	225*180*55	
Capacidad máxima	8 SC	16 LC
Diámetro de la entrada (mm)	3*15	
Diámetro de la salida (mm)	8*2x3	
Peso con carga (kg)	1.5	
Splitter PLC	1x8	

Esquema dimensional

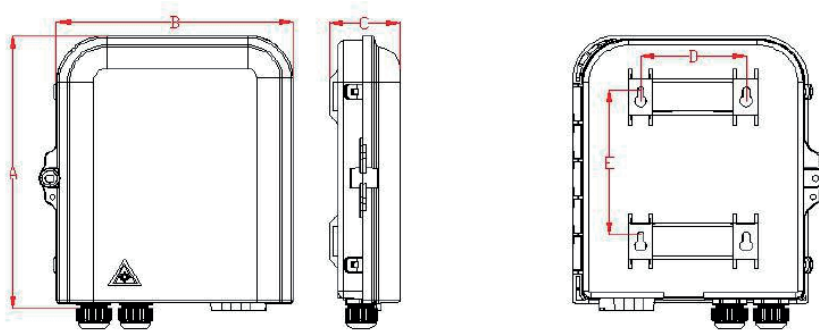
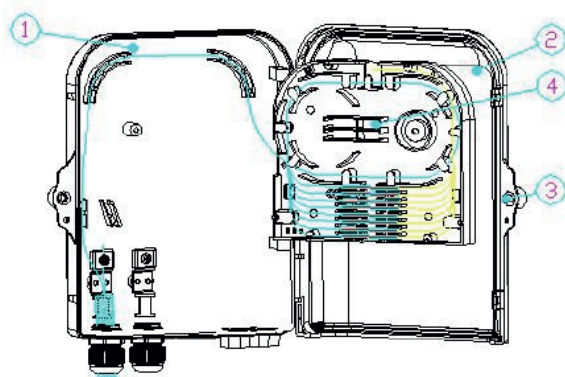
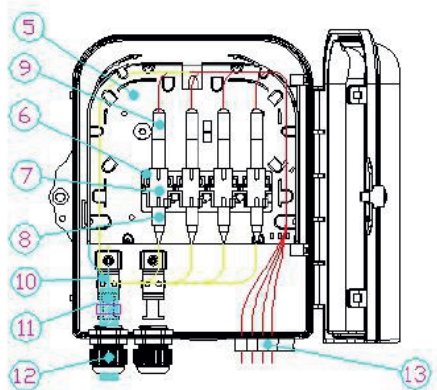


Diagrama de enrutamiento



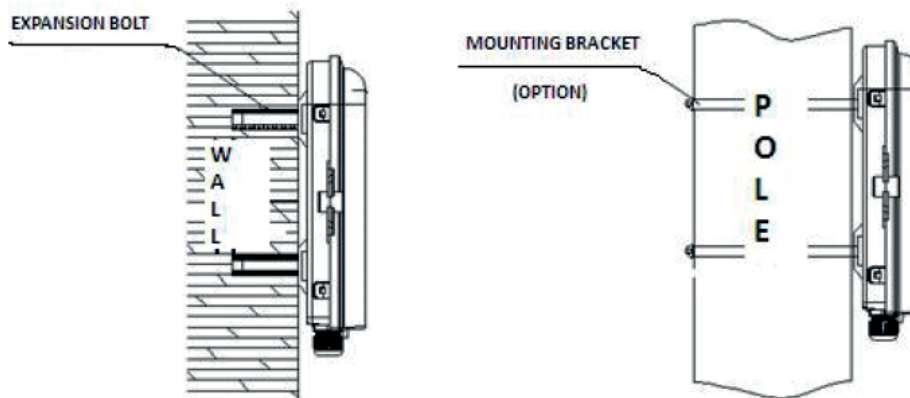
Instalación

1. Instalación de montaje en pared

Taladre 4 orificios sobre la pared según el tamaño de la tabla 1, coloque el perno de expansión $\phi 5.5*30$, coloque la caja para que coincida con los orificios y use el perno para sujetar

2. Instalación de montaje en poste

Fije 1 juego del anillo de poste fácil al poste de telecomunicaciones



Accesorios

- Manual de usuario
- Llave
- Bolsa de accesorios estándar
- Anillo de poste fácil (accesorio opcional)